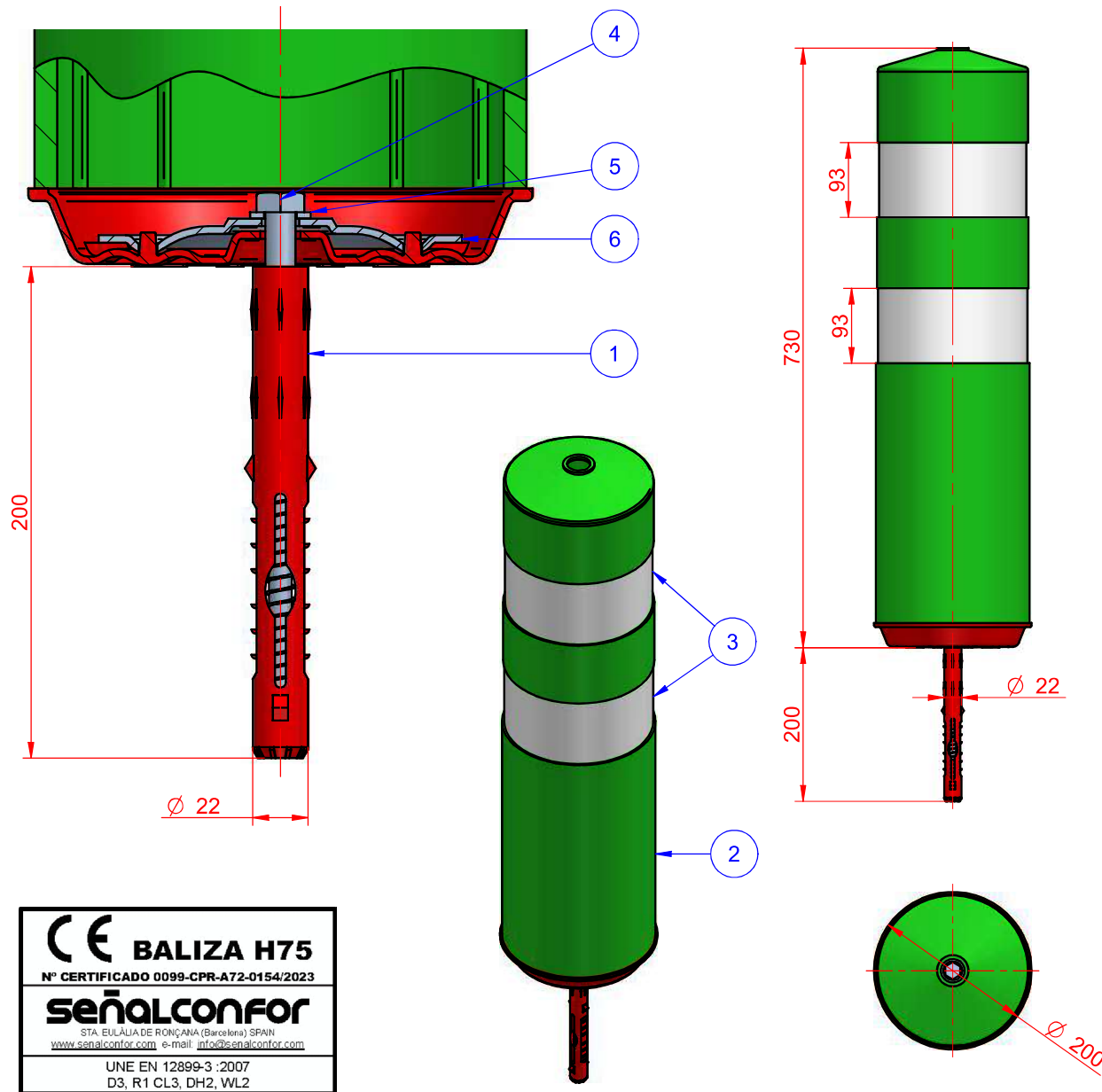


FICHA TÉCNICA

Elemento	Referencia	Denominación	Material	Unidades
6	PLATO14530ZN	Disco estampado 145mm x 3mm	Acero galvanizado	1
5	ARA125A12ZN	Arandela plana DIN 125a 12mm	Acero electrozincado	1
4	TOR5711220ZN	Tornillo DIN 571 de M12x200	Acero electrozincado	1
3	FILMSTCL2BL	Banda retroreflectante 93mm	Film Clase 2 o Clase 3	2
2	FBALE75	Cuerpo baliza tipo H75	EVA	1
1	TAEX222120	Taco expansión Ø22x200mm	Poliamida	1




BALIZA H75
 Nº CERTIFICADO 0099-CPR-A72-0154/2023
señalconfor
STA. EULÀLIA DE RONÇANA (Barcelona) SPAIN
www.señalconfor.com e-mail: info@señalconfor.com
 UNE EN 12899-3:2007
 D3, R1 CL3, DH2, WL2

BALIZA H75 INMUNE AL ATROPELLO		BAIA275
A4	Baliza tipo H75 especialmente resistente al atropello. Cuerpo en EVA flexible, muy resiliente y resistente al desgarr. Disco de acero galvanizado de espesor extra (3mm) remachado a la base en ocho puntos. Potente anclaje de expansión extrafuerte de Ø22mm x 200mm. Tornillo del anclaje M12 tipo DIN 571. Revestimiento: Dos bandas de film en Clase 2 o Clase 3, prismático, flexible. Cumple Norma UNE 135363 y Norma UNE EN 12899-3. PRODUCTO CON CERTIFICADO CE.	06-11-23
1:8		SC
FT2	BALIZAS CILÍNDRICAS	